

# urbalive

by plastia

**PLANTER / PFLANZBEHÄLTER / PĚSTEBNÍ NÁDOBA /  
PESTOVATEĽSKÁ NÁDOBA / JARDINERA DE INTERIOR  
CON AUTO-RIEGO**

USER GUIDE / BENUTZERHANDBUCH / UŽIVATEĽSKÁ PŘÍRUČKA /  
POUŽÍVATEĽSKÁ PŘÍRUČKA / MANUAL DE USUARIO



Czech  
Grand Design  
Awards **2016**  
Nominee



**CONTENT / INHALT /  
OBSAH / OBSAH /  
CONTENIDO**

**4 English**

**7 Deutsch**

**10 Čeština**

**13 Slovenčina**

**16 Español**



### What is selfwatering and what are its benefits?

The self-watering planter is a system of two interlocking trays, where the bottom portion serves as a water container and the upper part holds both substrate and plants. Water is brought up into the substrate using a textile wick. As the plants grow larger, their roots grow through to the bottom and will be able to absorb water on their own. An air gap between the trays ensure a necessary supply of air to the roots. Thanks to this system, your plants have exactly as much water as is needed.

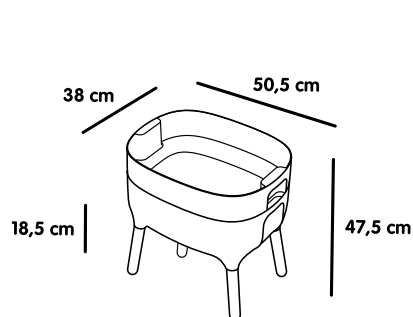
## Planter Urbalive

### Basic Description

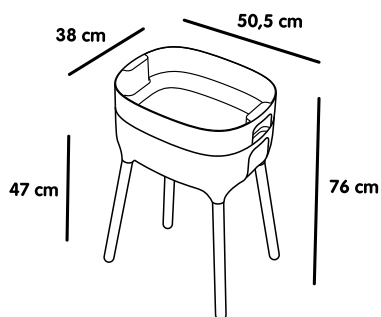
This is an indoor self-watering planter fitted with a water level indicator designed for growing house plants, herbs or less demanding vegetables.

### Technical Data

#### Low Self-watering indoor Planter



#### Raised Self-watering indoor Planter

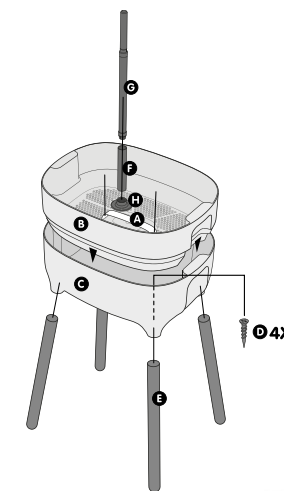


### How to assemble the planter Urbalive?

#### What you will find in the planter Urbalive package?

- (A) wick
- (B) upper tray of the planter, max. volume of substrat 21.7 l
- (C) lower tray of the planter, max. volume of water 13 l
- (D) 4 screws
- (E) 4 wooden legs
- (F) protective tube for the water level indicator
- (G) water level indicator
- (H) bushing

First use screws (D) to attach wooden legs (E) to the lower tray of the planter (C). Then slide the wick (A) through the upper tray of the planter (B), ensuring that the ends of the wicks point down. Push the protective tube (F) through the bushing (H) fitted into the bottom of the upper tray (B). Check whether the protective tube (F) is inserted tightly all the way to the bottom of the bushing (H). Insert the assembled water level indicator (G) into the protective tube (F). Finally, finish the assembly by fitting the upper tray (B) to the lower tray (C) with the legs (E) fitted, and fill your planter.



### Warning

#### How use the planter Urbalive?

- For easier handling of the full planter, we recommend you maintain the water level in the lower tray in such a way that the red bar of the water level indicator is at the OPT. mark (optimum amount of water).
- The planter may be also placed on a heated floor.



#### Maintenance and cleaning of the planter Urbalive

It is an interior container which does not need any special maintenance. All components can be washed with a dish soap and thoroughly rinsed.

#### Disassembling

To disassemble the planter, reverse the way you have assembled it.

#### Spare Parts

Do you need any spare parts for your planter? On the website [www.plastia.eu](http://www.plastia.eu) or by your dealer, you can buy the following spare parts: wick (A), upper tray (B), water level indicator (G).

#### Disposal

The product should be disposed of ecologically, i.e. either the plastic trays and wooden legs should be thrown away into appropriate recycling bins (plastic and wood respectively), or it should be handed over in a nearby household waste recycling site. The product must be disposed of in compliance with the Act on Waste or applicable regulations, as amended.

#### Guarantee

The product is guaranteed for the period of 24 months from the date of purchase. The guarantee is granted only in eligible guarantee claims, i.e. in the cases of material od manufacturing defects. The guarantee is claimable only when the product is used according to the Instructions for use.

#### Producer:

Plastia s.r.o., Na Pankráci 1062/58, 140 00 Praha 4, Czech Republic  
Tel.: +420 566 667 001, e-mail: [info@plastia.cz](mailto:info@plastia.cz), [www.plastia.eu](http://www.plastia.eu)





## Green Loop

**Be one step ahead!**

**Let's all live in harmony with the principles of nature together.**

**How can we do that?**

The Green Loop philosophy aims to connect our everyday activities with nature's cycles, where things continually perish and emerge. Yet this process is interconnected and produces zero excess waste that could harm the Earth. We can use plants and natural materials in our homes and companies in ways that ensure part of them returns to the natural cycle. A simple and tangible example of processing organic waste is composting. Compost is an excellent material for growth. With a special form of composting, called vermicomposting, we get help from earthworms. This process also produces a quality liquid organic fertilizer called worm tea. It supports the health and pest-resistance of plants, flowers, fruits and vegetables. This way they bring us both beauty and countless fresh additions to our home menu. Dry flowers leftovers or peels are then composted and the entire cycle continues.

These days, when we shop in supermarkets, we don't concern ourselves with rich or poor harvests. Let's try to turn seeds into plants and fruits ourselves. This could be your initial encounter with the ancient process of growing. We'd like to share with you the fantastic feeling of enjoying your own home-grown tomatoes. Yet, just like our ancestors, we don't simply gain food from the Earth, we also care for it and give something back for what we receive. We work with products that help nature in this natural cycle, whether it's growing, consumption or transformation of waste into new organic material. Each year brings new and interesting products into this circle.



## Was die Selbstbewässerung ist und welche Vorteile hat?

Bewässerungsbehälter ist ein System aus zwei übereinander angeordneten Teilen. Der Unterteil dient als Wasserreservoir und in dem Oberteil ist Substrat mit den Pflanzen. Wasser wird ins Substrat durch das Bewässerungsband geführt. Dank dieses Prinzips haben die Pflanzen so viel Wasser, wie viel sie benötigen. Sobald die Pflanzen größer sind, wachsen ihre Wurzeln durch nach unten und können Wasser selbst übernehmen. Die Luftlücke zwischen den beiden Teilen dient als notwendige Luftzufuhr zu den Wurzeln.

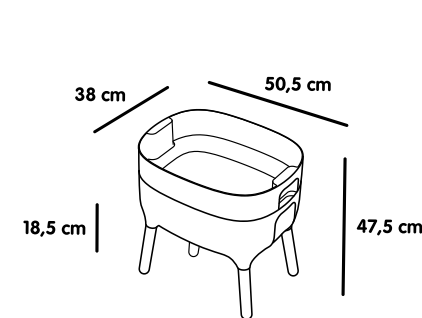
## Bewässerungsinnenbehälter Urbalive

### Grundbeschreibung

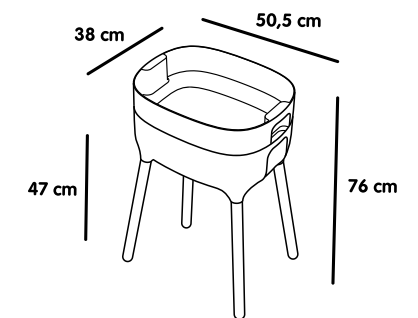
Es handelt sich um ein Innengefäß, das für Raumpflanzen, Blumen, Kräuter oder anspruchsloses Gemüse verwendet wird.

### Technische Angaben

#### Niedriger Pflanzbehälter



#### Hoher Pflanzbehälter

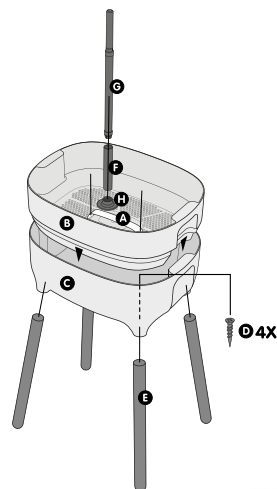


## Wie baut man den Pflanzbehälter Urbalive zusammen?

### Was finden Sie in einer Packung mit Pflanzbehälter Urbalive?

- (A) Bewässerungsband
- (B) Oberteil des Pflanzbehälters
- (C) Unterteil des Pflanzbehälters
- (D) 4 Holzschrauben
- (E) 4 Holzfüßchen
- (F) Mantelrohr des Wasserstandsanzeigers
- (G) Wasserstandsanzeiger
- (H) Durchführungshülse

Befestigen Sie zuerst mit den Holzschrauben (D) die Holzfüßchen (E) an den Unterteil des Pflanzbehälters (C). Dann ziehen Sie das Bewässerungsband (A) durch den Oberteil des Pflanzbehälters, so dass die Bewässerungsbandende nach unten zeigen. Stecken Sie das Mantelrohr (F) durch die in den Boden des Oberteils (B) eingesetzte Durchführungshülse (H) durch. Überprüfen Sie, ob das Mantelrohr (F) ganz unten in der Durchführungshülse (H) fest eingefügt ist. Setzen Sie den zusammengestellten Wasserstandsanzeiger (G) in das Mantelrohr (F) ein. Zum Schluss montieren Sie den Oberteil (B) auf den Unterteil (C) mit den befestigten Füßen (E) und bepflanzen Sie den Behälter.



## Wichtige Warnungen

### Wie den Pflanzbehälter Urbalive benutzen?

- Zur einfacheren Handhabung des gepflanzten Pflanzbehälters empfehlen wir den Wasserstand im Unterteil des Behälters so zu halten, dass das rote Stäbchen im Wasserstandsanzeiger die OPT-Linie erreicht (optimale Wassermenge).
- Den Bewässerungsinnenbehälter kann man auch auf die Fußbodenheizung stellen.

### Wartung und Reinigung vom Pflanzbehälter Urbalive

Es ist ein Pflanzbehälter, der keine besondere Wartung erfordert. Alle Teile muss mit einem warmen Wasser und einem Spülmittel ausgewaschen werden und gut nachspülen.

### Demontage

Der Pflanzbehälter wird in der gleichen Weise demontiert, wie er zusammengebaut wurde.

### Ersatzteile

Benötigen Sie Ersatzteile für Ihren Pflanzbehälter? Unter [www.plastia.eu](http://www.plastia.eu) bieten wir Ihnen die Möglichkeit, Ersatzteile nachzukaufen: Bewässerungsband (A), Oberteil des Pflanzbehälters (B), Wasserstandsanzeiger (G).

### Entsorgung

Geben Sie den Behälter zur ökologischen Entsorgung über, entweder in einen Container für Kunststoffteile und in Container für Holz (Holzfüße) oder entsorgen Sie ihn in einem Sammelplatz Ihres Wohnortes. Die Entsorgung des Produkts muss gemäß dem Abfallgesetz oder den geltenden Vorschriften erfolgen.

### Garantiebedingungen

Für das Produkt gilt eine Garantie von 24 Monaten ab dem Datum der Warenübernahme. Die Garantie wird nur bei berechtigten Garantiefällen gewährt, und zwar bei Material- oder Herstellungsfehlern. Die Garantie gilt nur, wenn das Produkt in Übereinstimmung mit der Bedienungsanleitung verwendet wird.

### Hersteller:

Plastia s.r.o., Na Pankráci 1062/58, 140 00 Praha 4, Tschechische Republik  
Tel.: +420 566 667 001, e-mail: [info@plastia.cz](mailto:info@plastia.cz), [www.plastia.eu](http://www.plastia.eu)



## Green Loop

Seien Sie mit uns einen Schritt voraus!

Lassen Sie uns gemeinsam versuchen, in Harmonie mit den natürlichen Prinzipien zu leben. Was können wir dafür tun?

Philosophie Green Loop versucht, unser tägliches Verhalten mit einem natürlichen Naturzyklus zu verbinden, wo ständig etwas untergeht und anderes wird geboren. Wobei der Prozess verbunden ist und keine Reste gibt's, die unser blauer Planet belasten. Wir alle, in unseren Häusern, in den Firmen können mit den Pflanzen und lebendigem Material so arbeiten, dass das Teil, das wir nicht ausnützen können, in den natürlichen Kreislauf zurückgeben. Einfaches Beispiel ist, die Verarbeitung von organischen Resten – Kompostierung. Der Kompost ist nicht nur ein qualitativ hochwertiges Material für Pflanzen, aber bei einer besonderen Form der Kompostierung, Wurm Kompostierung genannt (kompostieren mit Hilfe von Würmern); entsteht sogar ein Naturdünger, manchmal Wurmttee genannt. Dank diesem Naturdünger können gesunde, gegen Schädlinge resistente Pflanzen, Blumen oder Früchte wachsen. Diese bringen uns Freude oder anreichen hausgemachte Ernährung. Trockene Blumen und viele Haushaltsabfälle wie Schalen und Überreste können wieder kompostiert werden. Der Kreis beginnt wieder von vorne.

Heutzutage kaufen wir in den Supermärkten ein. Wir denken über die Ernte oder Missernte nicht nach. Probieren wir trotzdem von einem Samen eine Pflanze bzw. Früchte umzuwandeln. Vielleicht wird es Ihre erste Begegnung mit dem alten Prozess des Wachstums sein? Wir möchten mit Ihnen nicht nur das wunderbare Gefühl von selbst angebauten Tomaten erleben, aber zugleich, wie unsere Vorfahren, vom Herzen der Natur die Nahrung zu gewinnen, sondern auch freundlich zu der Natur sein und zurück-geben, was sie uns bietet. Wir wünschen uns, mit solchen Produkten arbeiten, die in einem Teil des Zyklus der Natur helfen können. Egal ob es sich um die Anbau-, Verbrauchs- oder Umwandlungsstufe auf das organische Material handelt.



### Co je to samozavlažování a jaké jsou jeho výhody?

Samozavlažovací nádoba je systém dvou vzájemně do sebe položených částí, kdy spodní část slouží jako zásobárna vody, v horní části je substrát s rostlinami. Voda je do substrátu přiváděna pomocí textilního knotu. Rostliny mají díky tomuto principu právě tolik vláhy, kolik potřebují. Až rostliny povyrostou a prokoření dolů, budou si moci brát vláhu samy. Vzduchová mezírka mezi patry zajišťuje potřebný přísun vzduchu ke kořenům.

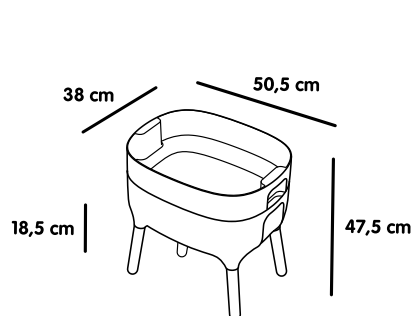
## Pěstební nádoba Urbalive

### Základní popis

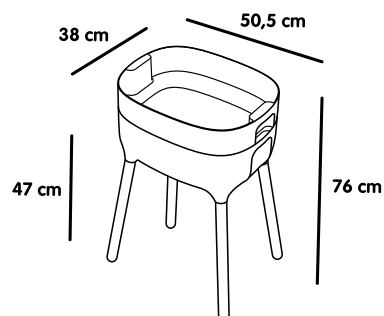
Jedná se o interiérovou samozavlažovací nádobu opatřenou hladinoměrem, která je určená pro pěstování pokojových rostlin, bylin nebo méně náročné zeleniny.

### Technické údaje

#### Nízká pěstební nádoba



#### Vysoká pěstební nádoba

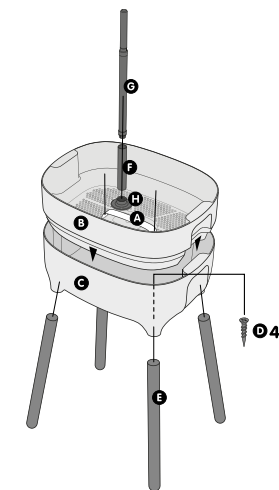


## Sestavení pěstební nádoby Urbalive

### Co najdete v balení pěstební nádoby Urbalive?

- (A) knot
- (B) vrchní díl pěstební nádoby, max. objem 21,7 l
- (C) spodní díl pěstební nádoby, max. objem vody 13 l
- (D) 4 vruty
- (E) 4 dřevěné nohy
- (F) krycí trubka hladinoměru
- (G) hladinoměr
- (H) průchodka

Nejprve pomocí vrutů (D) připevněte dřevěné nohy (E) ke spodnímu patru pěstební nádoby (C). Poté protáhněte knot (A) vrchním patrem pěstební nádoby (B) tak, aby konce knotu směřovaly dolů. Průchodkou (H) vsazenou do dna vrchního dílu (B) prostrčte krycí trubku (F). Zkontrolujte, zda je krycí trubka (F) vsunutá natěsně až naspod průchodky (H). Sestavený hladinoměr (G) vsuňte do krycí trubky (F). Nakonec zkompletujte nasazením vrchního dílu (B) na spodní díl (C) s připevňujícími nohama (E) a nádobu osázejte.



## Důležitá upozornění

### Jak používat pěstební nádobu Urbalive?

- Pro snazší manipulaci s osázenou pěstební nádobou doporučujeme udržovat hladinu vody ve spodním díle nádoby tak, aby červená tyčinka v hladinoměru dosahovala k rysce OPT. (optimální množství vody).
- Pěstební nádobu lze umístit i na vytápěnou podlahu.



### Údržba a čištění pěstební nádoby Urbalive

Jedná se o interiérovou nádobu, která nepotřebuje žádnou speciální údržbu. Spodní všechny díly řádně vymyjte teplou vodou a prostředkem na nádobí, důkladně vypláchněte a osušte.

### Demontáž

Pěstební nádobu demontujeme stejným způsobem, jako jsme ji složili.

### Náhradní díly

Potřebujete náhradní díly pro svoji pěstební nádobu? Na [www.plastia.eu](http://www.plastia.eu) Vám nabízíme možnost dokoupit náhradní díly: knot (A), vrchní díl (B), hladinoměr (G).

### Likvidace

Výrobek předejte k ekologické likvidaci, buď do kontejneru na plasty (plastové části) a kontejneru na dřevo (dřevěné nohy) nebo předejte do sběrného dvora v místě Vašeho bydliště. Likvidace musí být provedena v souladu s nařízením vlády (evropské direktivy) – zákon 185/2001 Sb. (2002/95/EC) o odpadech a o změně některých dalších zákonů v platném znění.

### Záruční podmínky

Na výrobek je poskytována záruka po dobu 24 měsíců od data převzetí zboží. Záruka je poskytována pouze v oprávněných záručních případech, a to při materiálových nebo výrobních vadách. Záruka platí pouze tehdy, je-li výrobek používán podle návodu k obsluze.

### Výrobce:

Plastia s.r.o., Na Pankráci 1062/58, 140 00 Praha 4, Česká republika  
Tel.: +420 566 667 001, e-mail: [info@plastia.cz](mailto:info@plastia.cz), [www.plastia.eu](http://www.plastia.eu)





## Green Loop

**Bud'te s námi o krok napřed!**

**Vyzkoušejme společně možnost žít v souladu s přírodními principy. Co pro to můžeme udělat?**

Filosofie Green Loop se snaží propojit naše každodenní počínání s přirozeným přírodním cyklem, kde neustále něco zaniká a další se rodí, ovšem tento proces je provázán a nevznikají náročné zbytky, které zatěžují naši Zemi. Také my můžeme pracovat ve svých domovech nebo firmách s rostlinami a živým materiálem tak, aby se část, kterou nemůžeme využít jinak, mohla vracet zpátky do přírodního cyklu. Jednoduchým a hmatatelným příkladem je zpracování organických zbytků kompostováním. Kompost je nejen kvalitní pěstební materiál, ale při speciální formě kompostování, zvané vermikompostování (kde si přizveme na pomoc žížaly), vzniká velmi kvalitní organické hnojivo, někdy nazývané také žížalí čaj. Díky tomuto hnojivu mohou vyrůst zdravé, vůči škůdcům odolné rostliny, květiny nebo plodiny. Přinesou nám krásu a s mnohými si obohatíme také domácí jídelníček. Pak se dají suché květy, zbytky nebo slupky opět kompostovat a celý kruh se znovu opakuje.

Dnes nakupujeme v supermarketu, nepřemýšlíme o úrodě nebo neúrodě. Zkusme přesto vyzkoušet proměnu semínka v rostlinku a plod. Možná půjde o vaše první setkání s pradávným procesem růstu? Rádi bychom společně nejen prožili úžasný pocit z vlastního vypěstovaného rajčete, ale zároveň chceme, jako naši předci, nejen získávat z lůna země obživu, ale také být šetrní a vracet přírodě zpátky to, co nám poskytuje. Přejeme si pracovat s produkty, které mohou přírodě pomoci v nějaké části tohoto cyklu, ať je to fáze pěstování, konzumace nebo přeměna na nový organický materiál. Každý rok do této spirály přibývají nové, zajímavé výrobky.



## Čo je to samozavlažovanie a aké sú jeho výhody?

Samozavlažovacia nádoba je systémom dvoch vzájomne do seba položených častí, kde spodná časť slúži ako zásobáreň vody, v hornej časti je substrát s rastlinami. Vodu do substrátu ňaťahujú textilné knôty. Rastliny majú vďaka tomuto princípu práve toľko vody, koľko potrebujú. Ak sú rastliny väčšie, prerastú ich korene dole a môžu si ňaťahovať vodu samé. Vzduchová medzierka medzi poschodiami zabezpečuje potrebný prísun vzduchu ku koreňom.

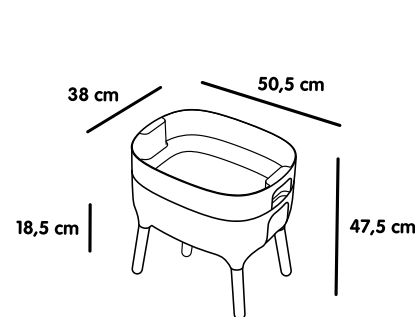
## Samozavlažovacia nádoba Urbalive

### Základný popis

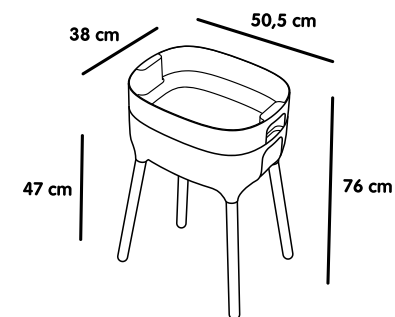
Idie o interiérovú samozavlažovaciu nádobu vybavenú hladinomerom, ktorá je určená na pestovanie izbových rastlín, bylín alebo menej náročnej zeleniny.

### Technické údaje

#### Nízka pestovateľská nádoba



#### Vysoká pestovateľská nádoba

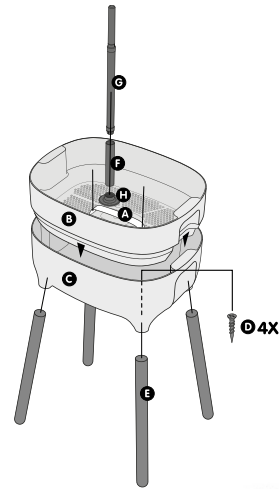


## Zostavenie pestovateľskej nádoby Urbalive

### Čo nájdete v balení pestovateľskej nádoby Urbalive?

- (A) knôt
- (B) vrchný diel pestovateľskej nádoby, max. objem 21,7 l
- (C) spodný diel pestovateľskej nádoby, max. objem vody 13 l
- (D) 4 skrutky
- (E) 4 drevené nohy
- (F) krycia rúrka hladinomeru
- (G) hladinomer
- (H) priechodka

Najprv skrutkami (D) upevnite drevené nohy (E) k dolnému poschodiu pestovateľskej nádoby (C). Potom prevlečte knôt (A) vrchným poschodím pestovateľskej nádoby (B) tak, aby konce knôtu smerovali nadol. Priechodkou (H) vsadenou do dna vrchného dielu (B) prestrčte kryciu rúrku (F). Skontrolujte, či je krycia rúrka (F) vsunutá natesno až na spodok priechodky (H). Zostavený hladinomer (G) vsuňte do krycej rúrky (F). Nakoniec skompletizujte nasadením vrchného dielu (B) na spodný diel (C) s pripevnenými nohami (E) a nádobu vysadte rastlinami.



## Dôležité informácie

### Ako používať pestovateľskú nádobu?

- Pre ľahšiu manipuláciu s vysadenou pestovateľskou nádobou odporúčame udržiavať hladinu vody v spodnom diele nádoby tak, aby červená tyčinka v hladinomere dosahovala po rysku OPT (optimálne množstvo vody).
- Pestovateľskú nádobu možno umiestniť aj na vykurovanú podlahu.



### Údržba a čistenie pestovateľskej nádoby Urbalive

Ide o interiérovú nádobu, ktorá nepotrebuje žiadnu špeciálnu údržbu. Všetky časti výrobku poriadne umyte teplou vodou a prostriedkom na riad, dôkladne vypláchnite a osušte.

### Demontáž

Pestovateľskú nádobu demontujeme rovnakým spôsobom, ako sme ju zložili.

### Náhradné diely

Potrebujete náhradné diely pre svoju pestovateľskú nádobu? Na [www.plastia.eu](http://www.plastia.eu) alebo u vášho predajcu môžete dokúpiť náhradné diely: knôt (A), vrchný diel (B), hladinomer (G).

### Likvidácia

Výrobok odovzdajte na ekologickú likvidáciu, buď do kontajnera na plasty (plastové časti) a kontajnera na drevo (drevené nohy), alebo odovzdajte do zberného dvora v mieste vášho bydliska. Likvidácia výrobku sa musí vykonať v súlade so zákonom o odpadoch alebo s platným nariadením.

### Záručné podmienky

Na výrobok sa poskytuje záruka počas 24 mesiacov od dátumu prevzatia tovaru. Záruka je poskytovaná iba v oprávnených záručných prípadoch, a to pri materiálových alebo výrobných chybách. Záruka platí iba vtedy, ak sa výrobok používa podľa návodu na obsluhu.

### Výrobca:

Plastia s.r.o., Na Pankráci 1062/58, 140 00 Praha 4, Tschechische Republik  
Tel.: +420 566 667 001, e-mail: [info@plastia.cz](mailto:info@plastia.cz), [www.plastia.eu](http://www.plastia.eu)



## Green Loop

### Bud'te s nami o krok vopred!

**Spoločne vyskúšajme možnosť žiť v súlade s prírodnými princípmi. Čo pre to môžeme urobiť?**

Filozofia Green Loop sa snaží spojiť našu každodennú činnosť s prirodzeným cyklom v prírode, kde neustále niečo zaniká a ďalšie sa rodí, avšak tento proces je prepojený a nevznikajú náročné zvyšky, ktoré zatažujú našu Zem. Preto aj my môžeme pracovať s rastlinami a živým materiálom vo svojich domovoch alebo firmách tak, aby sa časť, ktorú nemôžeme využiť ináč, mohla vrátiť naspäť do prírodného cyklu. Jednoduchým a hmatateľným príkladom je spracovanie organických zvyškov kompostovaním. Kompost je nielen kvalitný pestovateľský materiál, ale špeciálnou formou kompostovania, nazvanou vermikompostovanie (kde si pozveme na pomoc dážďovky), vzniká veľmi kvalitné organické hnojivo, niekedy nazývané aj dážďovkový čaj. Za pomoci tohto hnojiva môžu vyrásť zdravé, voči škodcom odolné rastliny, kvety alebo plodiny. Prinesú nám krásu a vďaka mnohým si obohatíme aj domáci jedálny lístok. Potom sa dajú suché kvety, zvyšky alebo šupky opäť kompostovať a celý kruh sa znova opakuje.

Dnes nakupujeme v supermarketoch, nerozmýšľame o úrode alebo neúrode. Napriek tomu vyskúšajme premenu zo semienka na rastlinku a plod. Preto to bude vaše prvé stretnutie s pradávny procesom rastu? Radi by sme spoločne prežili nielen úžasný pocit z vlastnej vypestovanej paradajky, ale súčasne chceme, rovnako ako naši predkovia, nielen získavať z lona zeme obživu, ale tiež by sme chceli byť ohľaduplní a vracat prírode naspäť to, čo nám poskytuje. Želáme si pracovať s produktmi, ktoré môžu pomôcť prírode v niektorej časti tohto cyklu, či je to fáza pestovania, konzumácie alebo premena na nový organický materiál. Každý rok do tejto špirály pribúdajú nové, zaujímavé výrobky.





### ¿Qué es el auto-riego y cuáles son sus beneficios?

La jardinera con auto-riego Urbalive es un sistema de dos bandejas superpuestas, donde la parte inferior sirve como recipiente de agua y la parte superior contiene tanto sustrato como plantas. El agua se introduce en el sustrato mediante una mecha textil. A medida que las plantas crecen, sus raíces crecen hasta el fondo y podrán absorber agua por sí mismas. Un espacio de aire entre las bandejas asegura el suministro necesario de aire a las raíces. Gracias a este sistema, sus plantas tienen exactamente la cantidad de agua que necesitan.

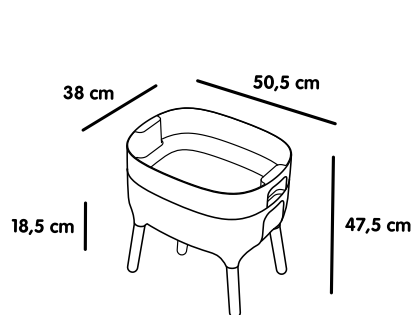
## Urbalive Jardinera de interior con auto-riego.

### Descripción básica

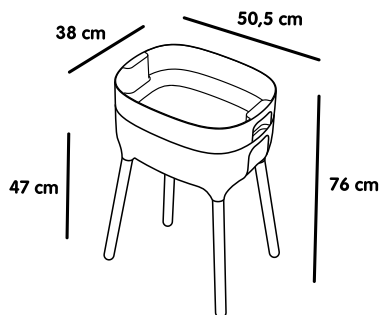
Es una jardinera autorriego de interior, equipada de un indicador de nivel, que es adecuada para el cultivo de plantas de interior, hierbas aromáticas u hortalizas menos exigentes.

### Características técnicas

#### Jardinera de interior con auto-riego -Baja



#### Jardinera de interior con auto-riego - Elevada



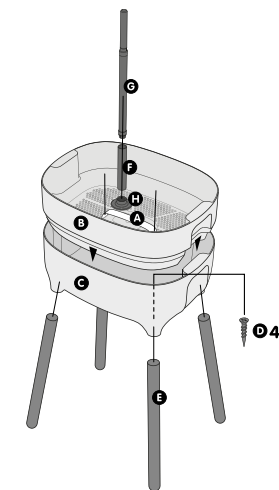
## ¿Cómo montar la jardinera Urbalive?

### ¿Qué encontrarás en el embalaje de las jardineras Urbalive?

Es una jardinera de interior con auto-riego adecuada para el cultivo de plantas de interior, aromáticas u hortalizas menos exigentes.

- (A) Mecha
- (B) Bandeja superior, 21,7 litros
- (C) Bandeja inferior, 13 litros (agua)
- (D) 4 tornillos
- (E) 4 patas de madera
- (F) tubo envolvente del indicador de nivel de agua
- (G) indicador de nivel de agua
- (H) tubo de paso

Primero use los tornillos (D) para sujetar las patas de madera (E) a la bandeja inferior de la maceta (C). A continuación, deslice la mecha (A) a través de la bandeja superior de la maceta (B), asegurándose de que los extremos de las mechas apunten hacia abajo. Pase el tubo envolvente (F) por tubo de paso (H) insertado en el fondo de la pieza superior (B). Compruebe que el tubo envolvente (F) esté insertado hasta el tope del fondo del tubo de paso (H). Inserte el indicador de nivel ensamblado (G) en el tubo envolvente (F). Ahora complete el montaje colocando la bandeja superior de la maceta (B) en la bandeja inferior con patas (C). Estás listo para plantar.



## Advertencia

### ¿Cómo utilizar la jardinera elevada Urbalive?

- Recomendamos mantener el nivel de agua en la bandeja inferior del recipiente de modo que la varita roja en el indicador de nivel alcance la marca OPT (cantidad óptima del agua) para facilitar la manipulación con la jardinera plantada.
- Esta jardinera también se puede colocar sobre suelos radiantes.



### Mantenimiento y limpieza de la jardinera Urbalive

Es un contenedor interior que no necesita ningún mantenimiento especial. Lave todas las piezas con agua caliente y detergente de fregar, enjuague cuidadosamente y seque.

### Desmontaje

Para desmontar la jardinera, invierta la forma en que la ha montado.

### Piezas de repuesto

¿Necesita repuestos para su jardinera? En la web [www.plastia.eu](http://www.plastia.eu) o en su distribuidor, puede adquirir los siguientes recambios: Mecha (A), Bandeja superior (B), indicador de nivel de agua (G).

### Información de reciclaje

La eliminación del producto debe realizarse de acuerdo con la ley de residuos o disposición vigente.

### Garantía

El producto dispone de una garantía de 24 meses desde la fecha de la recepción de la mercancía. La garantía se otorga solo en reclamaciones de garantía elegibles, es decir, en los casos de defectos materiales o de fabricación. La garantía solo es reclamable cuando el producto se utiliza de acuerdo con las Instrucciones de uso.

### Fabricante

Plastia s.r.o., Na Pankráci 1062/58, 140 00 Praha 4, Czech Republic  
Tel.: +420 566 667 001, e-mail: [info@plastia.cz](mailto:info@plastia.cz), [www.plastia.eu](http://www.plastia.eu)



## Green Loop

**¡Vaya un paso por delante!**

**Vivamos todos juntos en armonía con los principios de la naturaleza.**

**¿Cómo lo podemos hacer?**

La filosofía Green Loop tiene como objetivo conectar nuestras actividades diarias con los ciclos de la naturaleza, donde las cosas perecen y emergen continuamente. Sin embargo, este proceso está interconectado y produce cero residuos en exceso que podrían dañar la Tierra. Podemos utilizar plantas y materiales naturales en nuestros hogares y empresas de manera que se asegure que parte de ellos regrese al ciclo natural.

Un ejemplo simple y tangible de procesamiento de residuos orgánicos es el compostaje. El compost es un material excelente para el cultivo. Con una forma especial de compostaje, llamado vermicompostaje, recibimos ayuda de las lombrices de tierra. Este proceso también produce un fertilizante orgánico líquido de calidad llamado té de lombriz. Apoya la salud y la resistencia a plagas de plantas, flores, frutas y verduras. De esta manera, nos aportan belleza e innumerables novedades frescas a nuestro menú de casa. Las flores secas, las sobras o las cáscaras se compostan y continúa el ciclo completo. En estos días, cuando compramos en los supermercados, no nos preocupamos por cosechas ricas o malas. Intentemos convertir las semillas en plantas y frutos nosotros mismos. Este podría ser su encuentro inicial con el antiguo proceso de cultivo. Nos gustaría compartir contigo la fantástica sensación de disfrutar de tus propios tomates de cosecha propia.

Sin embargo, al igual que nuestros antepasados, no solo obtenemos comida de la Tierra, también la cuidamos y devolvemos algo por lo que recibimos. Trabajamos con productos que ayudan a la naturaleza en este ciclo natural, ya sea el cultivo, el consumo o la transformación de residuos en nueva materia orgánica. Cada año trae productos nuevos e interesantes a este círculo.



